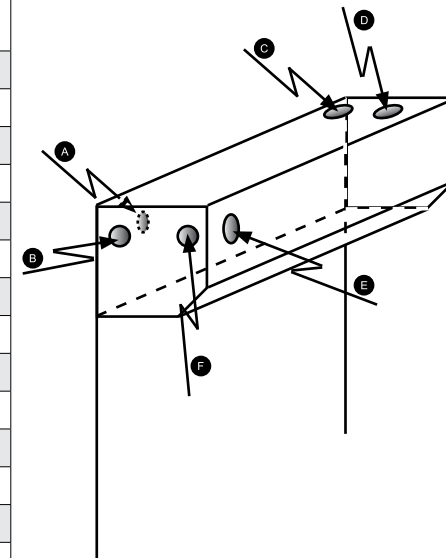


	Mont.	Kurbein	Stossriegel	Zentralverriegelung	Bedien. Griffe	Normalaussteller	Hebelaussteller	Kurbelabgang	Kabelabgang
Position									
Stück									
Montage in Laibung									
Montage auf Fassade									
Kurbellänge									
Kurbel grau									
Kurbel weiss									
Durchführung 32 x 70 / 65°									
Durchführung 22 x 85 / 45°									
Durchführung 22 x 85 / 90°									
Stossriegel v.i.ges. links (mm)									
Sosriegel v. i. ges. rechts (mm)									
Links									
Rechts									
Mittig									
Zentralriegel v. i. ges. links oder rechts (mm)									
AHS nur bei Motorantrieb									
KS. Griffmulde weiss li. v. i. ges.									
KS. Griffmulde weiss re. v. i. ges.									
Aluhandgriff roh li. v. i. ges.									
Aluhandgriff roh re. v. i. ges.									
elox. E6/EV1 (Profildicke bis 9 mm)									
Aussteller in Sonderfarbe RAL, VSR oder NCS									
elox. E6/EV1 (Profildicke bis 9 mm)									
Aussteller in Sonderfarbe RAL, VSR oder NCS									
Kurbelabgang horiz. Rückseite									
Kurbelabgang horiz. Vorderseite									
Kurbelabgang 45° Rückseite									
Kurbelabgang 45° Vorderseite									
Kurbelabgang direkt									
Kabelabgang Rückseite oben A									
Kabelabgang seitlich hinten B									
Kabelabgang Oberseite hinten C									
Kabelabgang Oberseite vorne D									
Kabelabgang stirnseitig oben E									
Kabelabgang seitlich vorne F									



Bemerkungen