

# Sturzmontagesystem



Firma / Ort \_\_\_\_\_  
 Kommission: \_\_\_\_\_  
 Kontakt: \_\_\_\_\_

Bestelldatum: \_\_\_\_\_  
 Liefertermin: \_\_\_\_\_  
 Profillarfarbe: \_\_\_\_\_  
 Kastenfarbe: \_\_\_\_\_

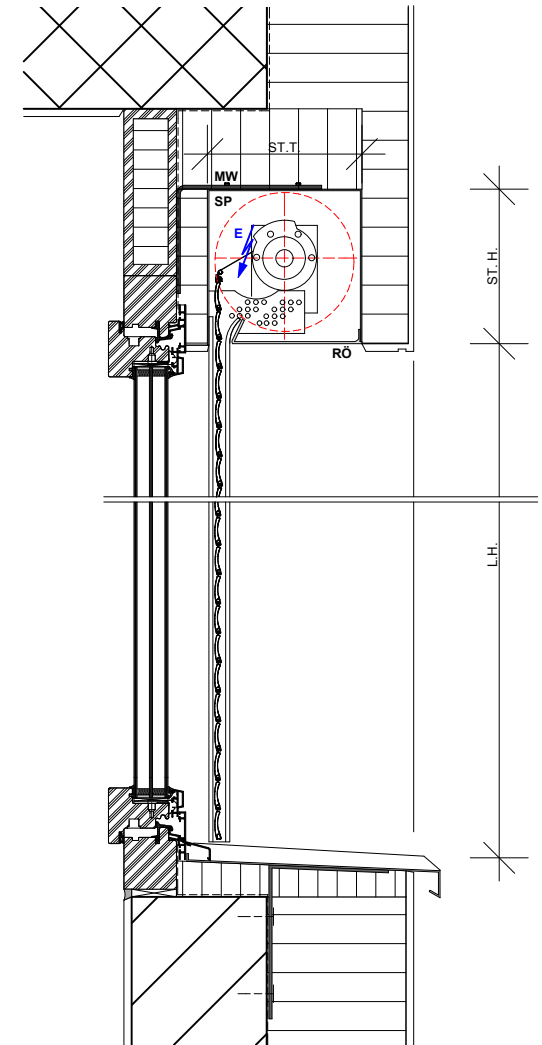
Offerte \_\_\_\_\_  
 Bestellung \_\_\_\_\_  
 Farbe Führungen: \_\_\_\_\_  
 Farbe Endschiene: \_\_\_\_\_

Position	Stückzahl	System-Masse (in mm)						Profiltyp						Lichtschlitze	Abrollung	Führungen	Bedienung				Kurbeln & Durchführungen																	
		Lichte Breite	Lichte Höhe	Aufschlupf (falls vorhanden)	Sturztiefe	Sturzhöhe	C35 Minipanzer	C37 Standardpanzer	C42 Midipanzer	DUR40 Midi Hartschaumpanzer	C40SP Midi Strangpresspanzer	AL6/28 fester Hohlpanzer	AL8/28 fester Hohlpanzer	ALB6/28 beweglicher Hohlpanzer	ALB8/28 beweglicher Hohlpanzer	mit Lichtschlitzen / gelocht	ohne Lichtschlitze / ungelocht	Abrollung innen	Abrollung aussen	Führung 30 x 21 mm (F30)	Führung 36 x 21 mm (F36)	Selbstroller	Getriebe fest	Getriebe ausziehbar	Motor Siral 40 o. 50 EL4 elektro.	Motor Somfy Oximo 40 o. 50 io	Motor Somfy 50 RS100 io	Motor Elero Rol Top 868	Antriebsseite (v. innen gesehen)	Kurbellänge	Kurbelfarbe (weiss oder grau)	Durchführung 22 x 85 / 45°	Durchführung 27 x 78 inox. / 45°	Durchführung 32 x 70 inox. / 65°	Durchführung 22 x 85 / 90°	Eck-Durchführung inox.		

Anmerkungen: \_\_\_\_\_

Ergänzende Angaben siehe Rückseite!

		Zentralriegel			Bedienungsgriffe				Normalaussteller		Hebelaussteller		Untersichtsblende		
Position	Stückzahl	Position Zentralriegel von innen links gesehen (mm)	Position Zentralriegel von innen rechts gesehen (mm)	Position Zentralriegel mittig	Griffmulde, Kunststoff (in mm) von innen links gesehen	Griffmulde, Kunststoff (in mm) von innen rechts gesehen	Aluhandgriff, roh (in mm) von innen links gesehen	Aluhandgriff, roh (in mm) von innen rechts gesehen	Aluhandgriff beschichtet in RAL oder VSR	Normalaussteller farblos eloxiert	Normalaussteller beschichtet in RAL oder VSR	Hebelaussteller farblos eloxiert	Hebelaussteller beschichtet in RAL oder VSR	Blendenbreite (Sturztiefe minus 30 mm)	Blendenfarbe beschichtet in RAL oder VSR



Achtung: Diese Zeichnung zeigt nicht den heute technischen Standard. Sie dient lediglich zur Veranschaulichung der benötigten Masseinheiten.

**LH (Lichte Höhe) = AH (Auflagenhöhe) bei Verwendung einer Untersichtsblende** z.B. im Hohlsturz. Die Auflagenhöhe entspricht der Höhe in der das Stahlager auf die Führung gesteckt und fixiert wird. Der Abstand bis zu der Mitte Welle ergibt sich dann aus der Einstellung anhand des Wickeldurchmessers.

Handelt es sich beim auswechselnden Rollladen um einen vorhandenen Rollladenkasten (z.B. aus Holz), so muss zur Lichte Höhe die Dicke des Holzbrettes (genannt Aufschlupf) gerechnet werden.

Beispiel: Das untere Brett des Rollladenkastens hat eine Dicke von 30 mm. Dann müssen auf die Lichte Höhe 30 mm hinzu gerechnet werden. Daraus ergibt sich dann die Auflagenhöhe.

**LH (Lichte Höhe) + z.B. 30 mm (Aufschlupf) = AH (Auflagenhöhe)**